



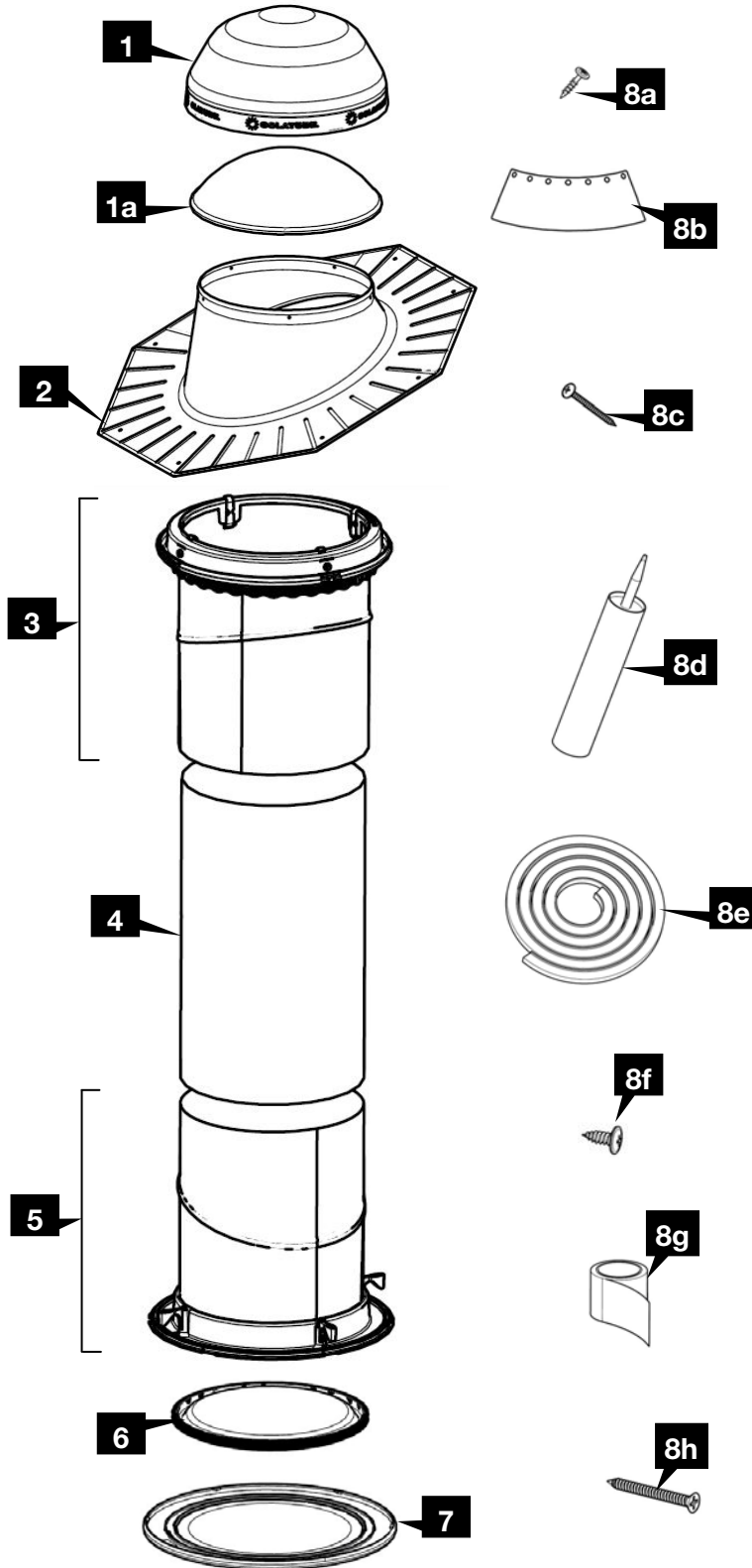
SOLATUBE
Innovation in Daylighting.

Solatube® Brighten Up® Series

Sistema di Illuminazione diurna Solatube® 160 DS

Sistema di Illuminazione diurna Solatube® 290 DS

Istruzioni per l'Installazione



Elenco delle Parti *

Quantità

Elenco delle Parti *	Quantità	
1	Calotta captatrice con tecnologia Raybender® 3000	(1)
a.	Calotta captatrice antiurto interna *	
2	Scossalina per tetti (versione inclinata o piana)	(1)
3	Tubazione superiore, comprendente: anello calotta, guarnizione anello calotta, tubazione superiore Infinity Spectralight® con adattatore ad'angolo	(1)
4	Tubazione di prolunga Infinity Spectralight® 400 mm (16") (non incluso in alcuni kit, controllare l'etichetta sulla scatola)	(2)
5	Tubazione inferiore, comprendente: tubo inferiore Infinity Spectralight® con adattatore ad'angolo, anello di fissaggio al soffitto	(1)
6	Lente	(1)
7	Diffusore	(1)
8	Guarnizione e Fissaggi	
a.	Viti di montaggio della calotta – n. 8 x 25 mm (1")	(5)
b.	Riflettore LightTracker™	(1)
c.	Viti della scossalina – n.10 X 51 mm (2")	(8)
d.	Sigillante per tetti	(1)
e.	Guarnizione giunto di dilatazione	(1)
f.	Viti per tubi – n. 8 x 14 mm (9/16")	(10)
g.	Nastro di alluminio – rotolo da 51 mm (2") X 5,5 m (18 piedi)	(1)
h.	Viti di montaggio su muri a secco – n. 6 x 40 mm (1 5/8")	(4)

Attrezzatura occorrente:

Sega a gattuccio
Seghetto portatile o alternativo
Martello
Barra piatta
Coltello universale
Misuratore a rotella
Pistola per calafataggio
Avvitatore con Testina Philips
Pastello per legname
Bussola magnetica
Equipaggiamento di Sicurezza Richiesto

* Componenti mostrati non inclusi in tutti i kits, vedere l'etichetta sulla scatola.

*+Zone Uragani ad Alta velocità (HVHZ): deve essere installata una calotta captatrice antiurto interna con coperchio. Per soddisfare le richieste HVHZ, usare una scossalina di sei pollici non inclinata o una scossalina inclinata con una prolunga a torretta di quattro pollici.


Per queste Istruzioni di Installazione, visita il sito www.solatube.com/instructions

Solatube International, Inc. | 2210 Oak Ridge Way | Vista, CA 92081-8341 | www.solatube.com | T: 888.SOLATUBE

ATTENZIONE

 **Non procedere all'installazione prima di aver letto tutte le istruzioni, comprese queste avvertenze. (L'utilizzo di materiali o metodologie non autorizzate da Solatube renderà automaticamente nulla la garanzia.)**

Solatube International, Inc. (il venditore) non ha alcun obbligo o responsabilità in caso di mancata ottemperanza, da parte dell'architetto, appaltatore, installatore o proprietario dell'edificio, a tutte le leggi, ordinanze, normative relative all'energia, all'elettricità e all'edilizia, disposizioni e normative antincendio e di sicurezza, garanzie sulla copertura e misure preventive adeguate applicabili. L'installazione di questo prodotto deve essere effettuata esclusivamente da personale qualificato ed esperto nell'utilizzo degli strumenti e delle apparecchiature necessari per l'installazione. Durante l'installazione, dovranno essere adottate tutte le misure di sicurezza per garantire l'incolumità delle persone, dei beni e delle strutture. In caso di dubbi su competenza o esperienza individuali, rivolgersi ad un esperto qualificato prima di procedere all'installazione.

 **L'installazione è a proprio rischio e pericolo!**
L'installazione dei prodotti Solatube può essere pericolosa e provocare morte, lesioni personali e danni a beni e strutture. Le condizioni di pericolo comprendono, tra le altre, i seguenti punti:

- **Durante l'installazione, le tubazioni riflettenti del sistema di illuminazione diurna Solatube possono attirare e far convergere la luce solare, con conseguente aumento della temperatura o rischio di incendio. Rimuovere la pellicola protettiva solo al termine dell'installazione delle parti. Prima e durante l'installazione, non lasciare le tubazioni a contatto con materiale combustibile o incustodite, in particolare non esporle a luce solare diretta. Proteggere la pelle da eventuali ustioni.**
- I prodotti dei sistemi di illuminazione diurna Solatube e Solar Star possono avere bordi taglienti. Durante la manipolazione e l'installazione dei prodotti, indossare sempre guanti di pelle o di tela.
- L'installazione dei sistemi di illuminazione diurna Solatube avviene ad altezze elevate, e gli addetti all'installazione devono lavorare su tetti, scale, impalcature e in sottotetti. La caduta da tali strutture o la caduta di oggetti può essere causa di morte o lesioni personali oltreché di danni a beni e strutture. Prestare la massima attenzione per ridurre al minimo il rischio di lesioni accidentali, adottando, tra gli altri, i seguenti accorgimenti:
 - Assicurarsi che nella zona sottostante lo spazio di lavoro non siano presenti persone, animali e altri oggetti.
 - Non lavorare su superfici scivolose o bagnate.
 - Indossare calzature che garantiscano un'eccellente aderenza.
 - Utilizzare esclusivamente scale robuste e resistenti.
 - Lavorare esclusivamente in condizioni di tempo asciutto e non perturbato.
 - Nel caso di operazioni nel sottotetto, assicurarsi che la struttura sia in grado di sostenere il proprio peso in qualsiasi momento; il materiale per i muri a secco non è progettato per sostenere il peso di una persona.
- Adottare sempre delle procedure di sicurezza di base per ridurre il rischio di incendio, scosse elettriche e lesioni personali durante l'utilizzo di attrezzi elettrici, proteggere sempre gli occhi con occhiali protettivi o altri dispositivi adeguati, e verificare che nella zona di lavoro non siano presenti cavi elettrici, condutture di gas e acqua, e altri ostacoli.
- Durante le operazioni nel sottotetto o altre zone con presenza di polvere, indossare una mascherina o un respiratore per prevenire qualsiasi irritazione ai polmoni. I sottotetti possono essere bui, stretti e soggetti a temperature estreme. Prestare attenzione agli oggetti appuntiti sporgenti. Non procedere all'installazione qualora non sia presente una persona a distanza di voce, o sufficientemente vicina da poter prestare soccorso in caso di necessità.
- I prodotti Solatube non sono progettati per sostenere il peso di persone, strumenti o altri oggetti. Non camminare o appoggiare alcun oggetto sul sistema di illuminazione. Il mancato rispetto di questa disposizione potrebbe causare lesioni personali o il danneggiamento di beni e strutture. Se il prodotto mostrasse segni di danneggiamento, la sua capacità strutturale potrebbe risultare ridotta; in tal caso il sistema dovrebbe essere riparato immediatamente. Per un'installazione e un utilizzo sicuri, attenersi sempre a queste istruzioni.

Componenti Elettrici

- Prima di procedere all'installazione, alla manutenzione o alla pulizia dell'unità, mettere "spento" sul pannello di controllo e bloccare il pannello di servizio per evitare un'accensione accidentale. Quando gli interruttori non possono essere bloccati, fissare saldamente un avviso di allarme, come un cartellino, al pannello di servizio.

Rifacimento del Tetto

- I prodotti Solatube abbisognano di particolare attenzione nel caso in cui dovessero essere rimossi per il rifacimento del tetto. Al fine di garantire una corretta rimozione e re-installazione, si prega di contattare il vostro rappresentante Solatube International.

Si prega di fare riferimento ai suggerimenti per l'installazione del prodotto appropriato, qui sotto riportati :

Consigli per l'Installazione dei Sistemi di Illuminazione Diurna

Queste istruzioni sono una guida passo-passo per l'installazione di un sistema di illuminazione diurna Solatube nelle seguenti condizioni. Per ulteriori informazioni su altri tipi di tetto, si prega di contattare il vostro rappresentante Solatube International.

**Tetto piano - Singolo Strato/Membrana- Copertura di Asfalto- Basso/No inclinato- Inclinato
Mansarde prefabbricate - Pannelli del tetto in metallo**

Per le più comuni Istruzioni di Installazione, visita il sito www.solatube.com/instructions

Solatube International, Inc. | 2210 Oak Ridge Way | Vista, CA 92081-8341 | www.solatube.com | T: 888.SOLATUBE



Consigli per l'installazione dei Sistemi di Illuminazione Diurna (Continua)

- Dedicare almeno 2-3 ore all'installazione, in particolare se si tratta di prima installazione.
- Durante il giorno, spegnere tutte le luci nella stanza per verificare la quantità di luce naturale in ingresso dalle finestre, e stabilire la migliore posizione per il sistema di illuminazione diurna Solatube. Per illuminare una zona specifica, posizionare il sistema al di sopra della zona e non al centro della stanza. Questa procedura permette di evitare la formazione di ombre nella zona desiderata causate da oggetti alti presenti nella stanza.
- Misurare la distanza tra il tetto e il soffitto. Se non si hanno abbastanza tubazioni, contattare il proprio rappresentante Solatube International per la tubazione aggiuntiva.
- Non installare il sistema su parti di tetto oscurate da alberi, linee di colmo e camini, o vicino a valli o canali d'acqua. Evitare anche le zone del tetto con ostacoli quali spruzzatori antincendio, attrezzature HVAC, gas, acqua o tubi di scarico, condotti dell'aria o canne fumarie e assicurarsi che il tetto sia adatto a sopportare un impianto senza danneggiare le sue proprietà impermeabilizzanti o indebolire la struttura dell'edificio.
- Applicare nastri e materiali adesivi e isolanti su superfici asciutte e pulite ad una temperatura minima di 70° F (21° C), per garantirne la massima tenuta.
- Il nastro di alluminio contiene un foglio adesivo sensibile alla pressione e per un incollaggio corretto la pressione deve essere applicata a tutte le cuciture. Il nastro di alluminio non si intende per uso come supporto strutturale dei tubi di prolunga. Per l'integrità strutturale utilizzare sistemi di fissaggio forniti dal produttore su tutti i giunti di sovrapposizione del tubo di prolunga.



Consigli per l'installazione del Regolatore di Illuminazione Diurna

- Installare il regolatore di illuminazione diurna solo su un sistema di illuminazione diurna Solatube appositamente allineato.
- Utilizzare i componenti omologati UL solo per questo elenco.



Consigli per l' Installazione del kit di Illuminazione

Fare installare solo da elettricisti qualificati. Scollegare l'alimentazione prima dell'installazione.

- "DA USARE SOLO IN INSTALLAZIONI NON TAGLIAFUOCO"
- "TIPO IC" termicamente protetto (l'isolante può essere a contatto con l'alloggio).
- "È RICHIESTO UN ACCESSO SUPERIORE AL SOFFITTO"
- "ADATTO PER POSIZIONAMENTO IN LUOGHI UMIDI". Come componenti usare solo prodotti del Sistema di Illuminazione Diurna Solatube.
- "CAVI NOMINALI DI ALMENO 60°C"
- Destinati ad essere installati con una distanza minima di 12,7 mm (½") tra l'armatura e le superfici della cavità (parete laterale e componente sopra la costruzione) e 25,4 mm (1") di distanza minima con gli apparecchi adiacenti.
- Una luce lampeggiante può indicare wattaggio o tipo di lampada improprio, l'isolamento troppo vicino all'armatura o altre condizioni che causano surriscaldamento.

Precauzioni

- Rischio di incendio e di scossa elettrica. La maggior parte delle abitazioni costruite prima del 1985 usano un cavo nominale di 60° C.
- Per ridurre il rischio di incendio, usare soltanto:
 - Lampade Fluorescenti, Base Media – 23 Watt Maximum, Lunghezza Massima Totale 120 mm (4 ¾")
 - Compatta Fluorescente (4 Pin Quad Tube) solo 26 Watt
- Lo spessore minimo della tubazione in metallo è di 0,47mm (0,018").



Consigli per l'Installazione del Kit di Ventilazione

Per questi consigli vedere istruzioni per l'installazione del kit di ventilazione



Consigli per l'installazione della ventilazione Sottotetto Solar Star.

- Mantenere i pannelli solari Solar Star coperti fino a quando il prodotto sia montato e sigillato al tetto. Ricoprire il pannello solare quando devono essere revisionati motore, ventilatore o unità. La pala della ventola è controllata dal pannello solare e potrebbe diventare operativa quando il pannello è esposto alla luce solare.
- I prodotti Solar Star sono progettati solamente per la ventilazione generale. Non scaricare materiali o gas pericolosi, come materiali infiammabili, esplosivi o incendiari.
- I prodotti Solar Star hanno una pala della ventola non custodita. Non usare I prodotti Solar Star in aree di facile accesso.

Precauzioni

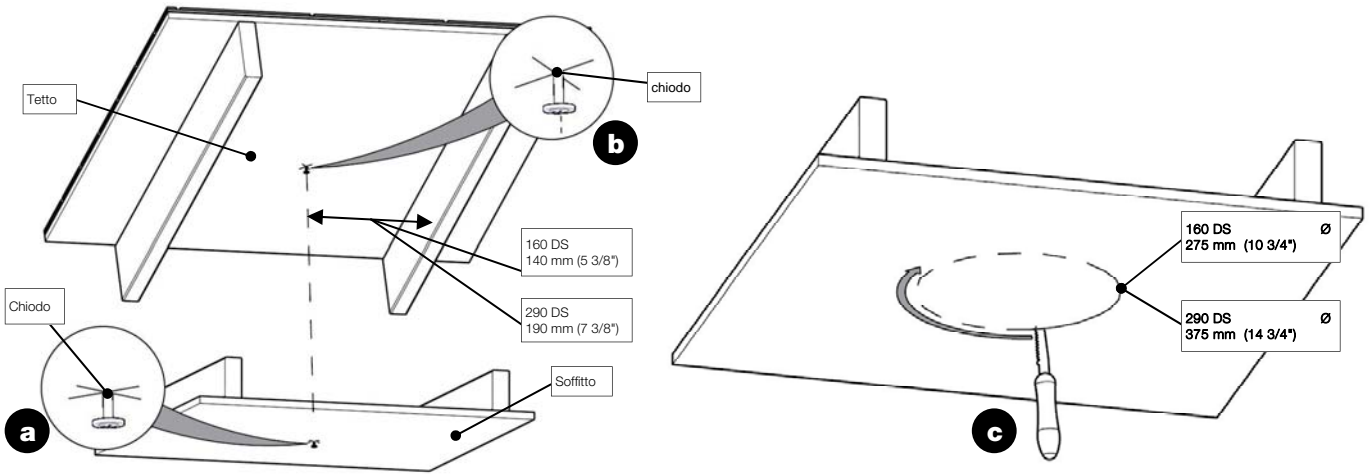
- Si potrebbero avere fuoriuscite di monossido di carbonio in casa o in sottotetto con il funzionamento di prodotti Solar Star, se le apparecchiature a combustione non venissero revisionate o monitorate regolarmente. Il monossido di carbonio (CO) è un gas incolore e inodore che può essere pericoloso per la salute e può causare la morte. Le apparecchiature a combustione devono avere una corretta ventilazione, i prodotti Solar Star non sono progettati per fornire ventilazione per prodotti a combustione.

Per queste Istruzioni di Installazione, visita il sito www.solatube.com/instructions

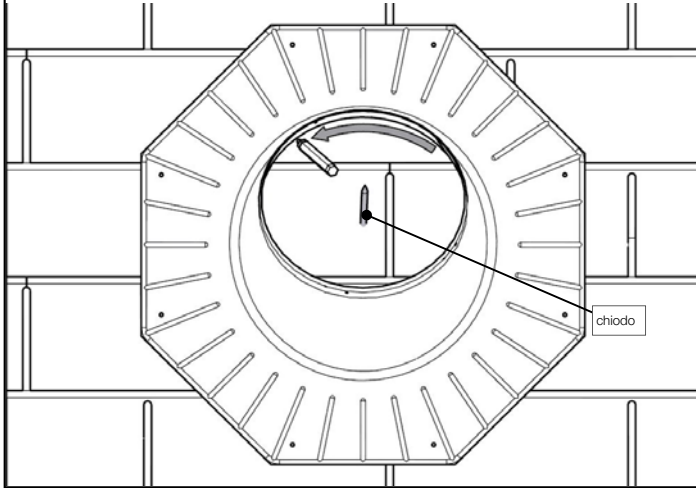
Solatube International, Inc. | 2210 Oak Ridge Way | Vista, CA 92081-8341 | www.solatube.com | T: 888.SOLATUBE

1 Evidenziare con i chiodi una posizione tra soffitto e tetto fra i travetti del tetto e le travi. Ritagliare un buco nel soffitto.

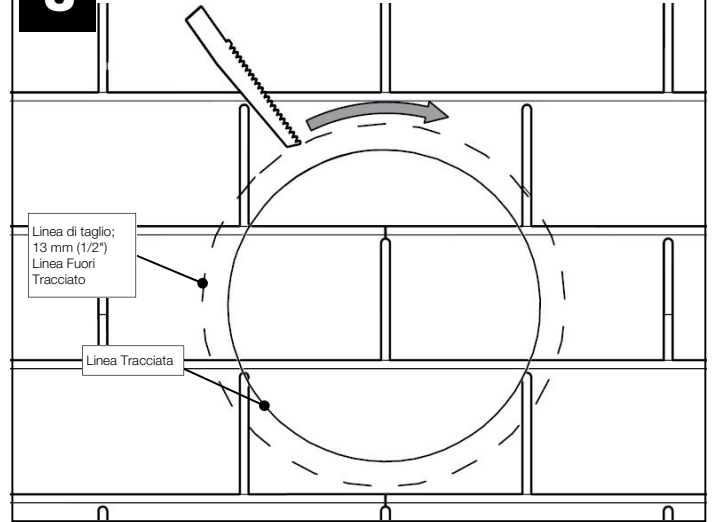
Distanza minima di 140 mm (5 3/8") per 160 DS e 190 mm (7 3/8") per 290 DS tra il centro del foro del chiodo e i travetti.



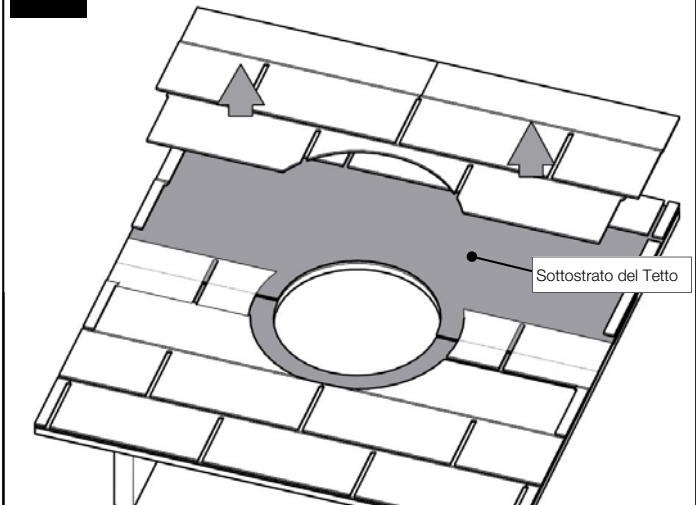
2 Centrare il chiodo e fare una traccia all'interno della base della scossalina.



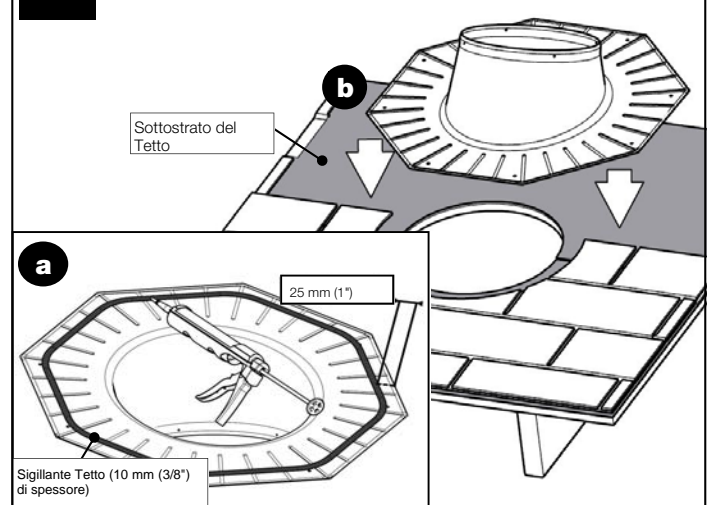
3 Tagliare un'apertura nel tetto

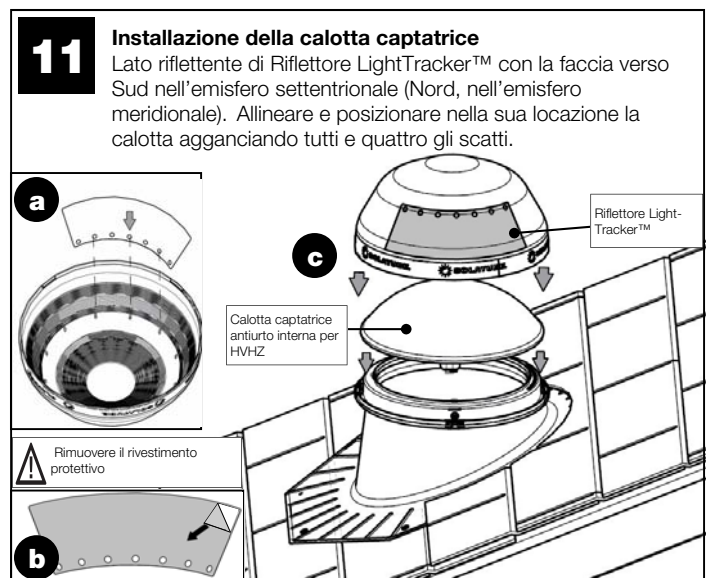
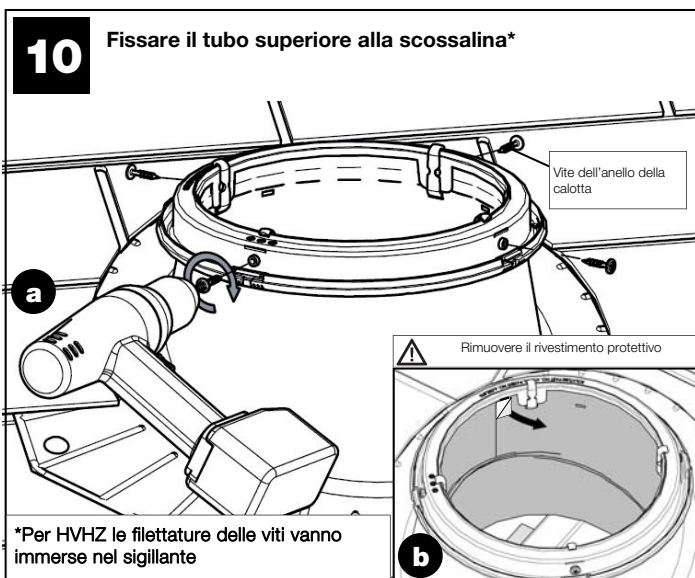
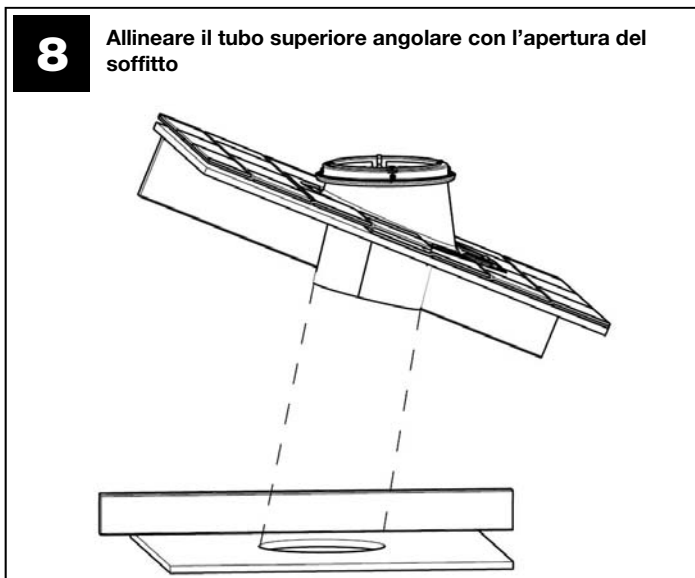
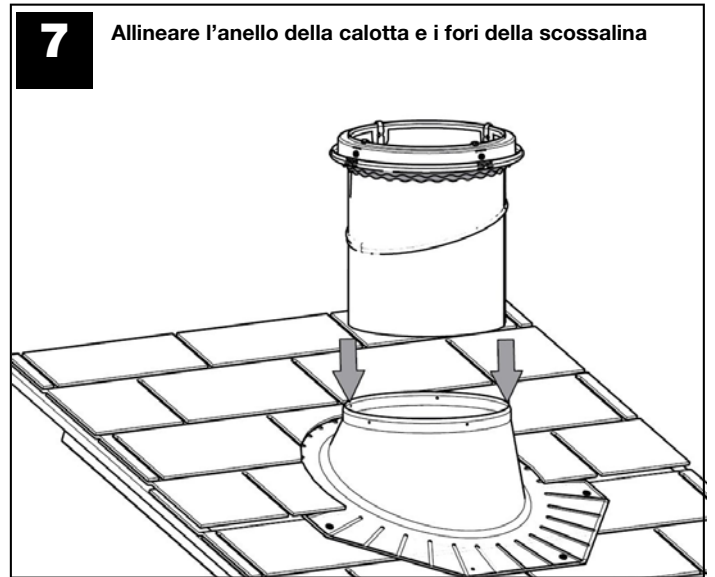
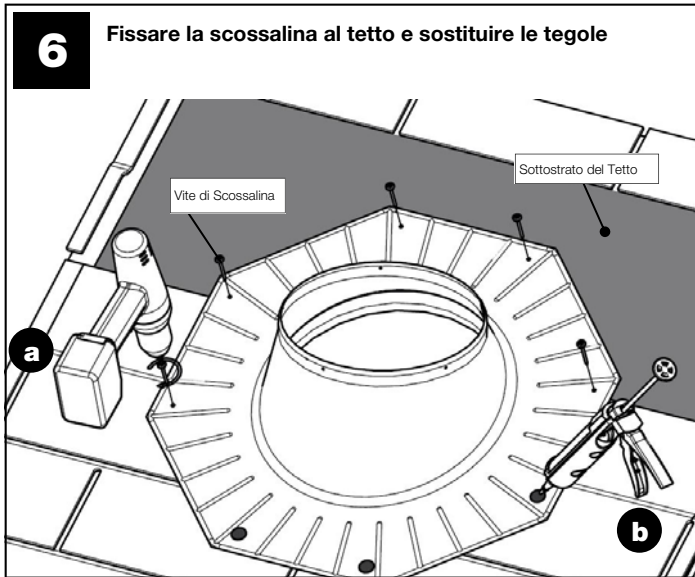


4 Rimuovere assicella del tetto



5 Posizionare la scossalina

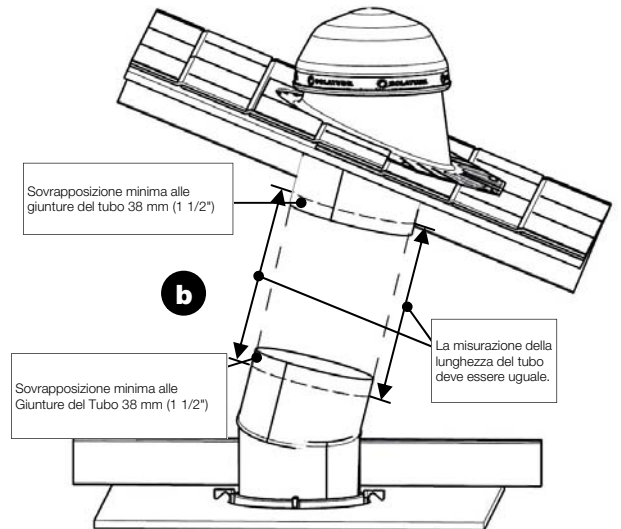
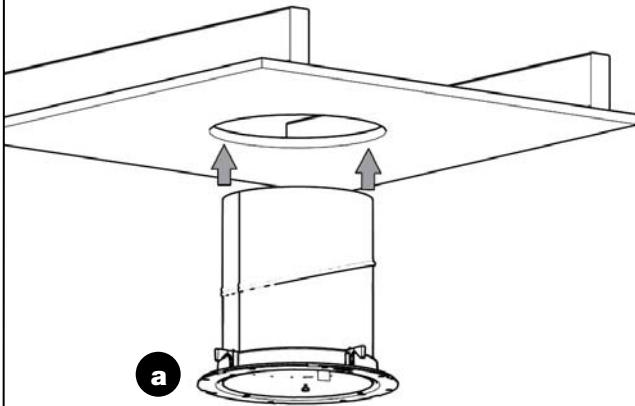




12

Inserire tubo inferiore

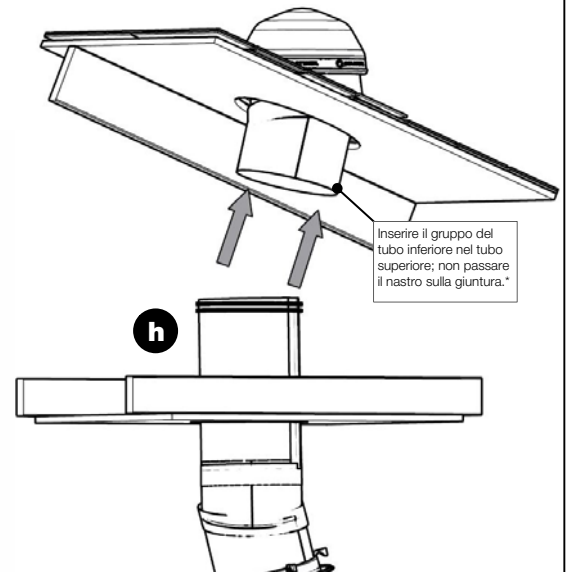
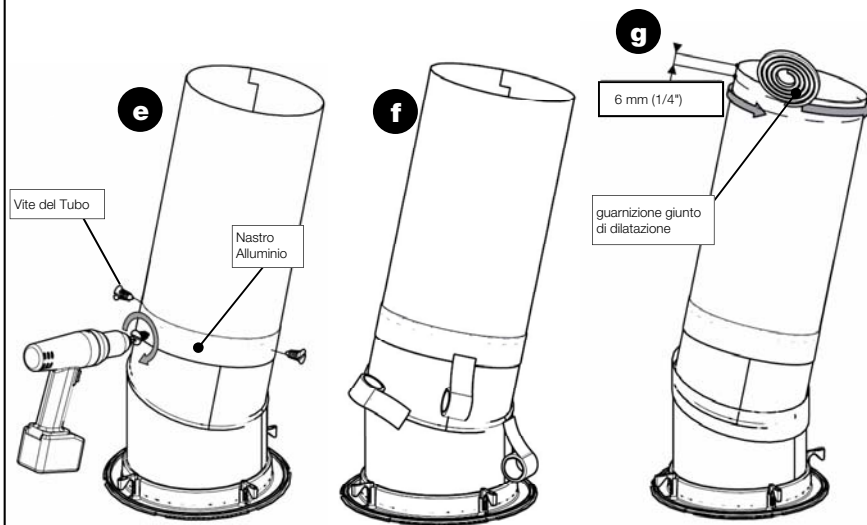
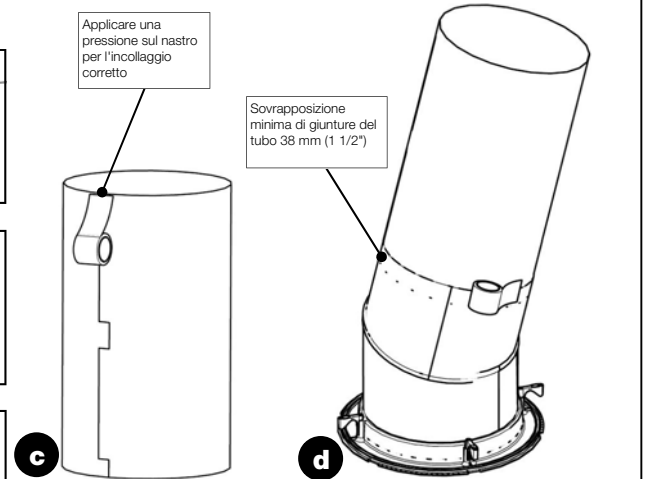
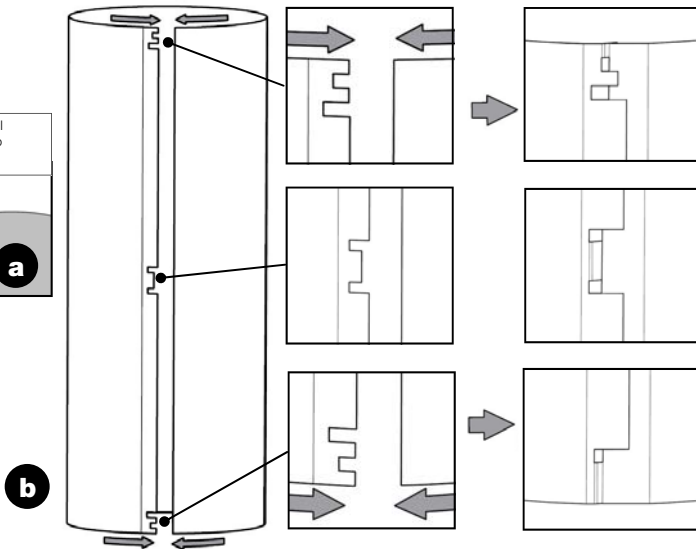
Allineare e misurare la corsa del tubo.



13

Assemblare ed installare la corsa del tubo

Utilizzare le tacche per creare un tubo conico.



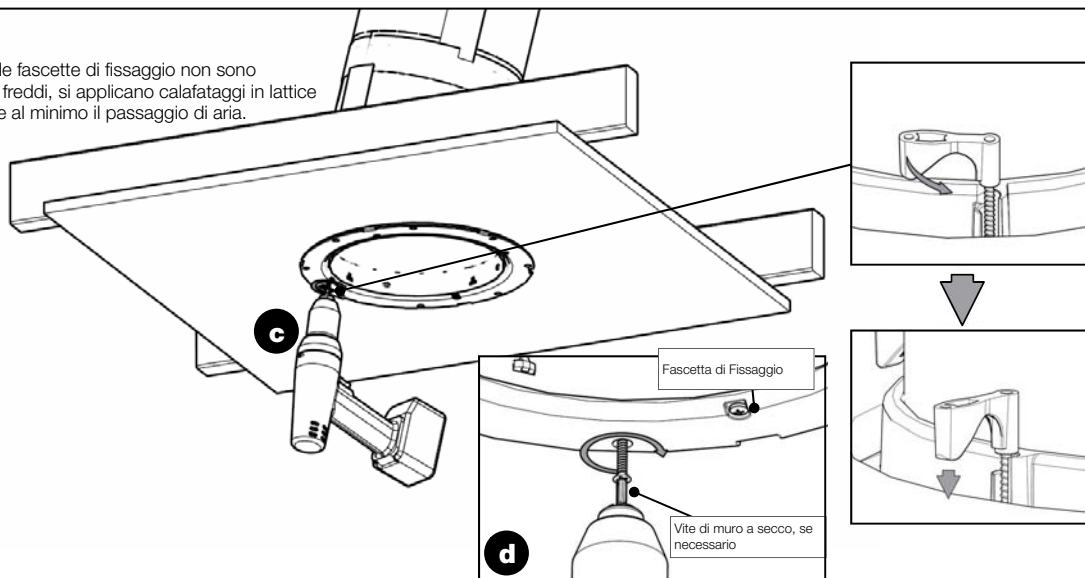
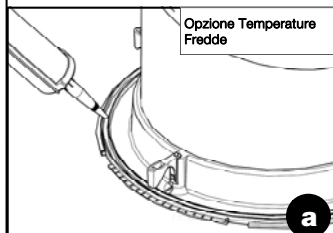
* Passare il nastro sulla giuntura per l'installazione commerciali con soffitto sospeso

Per le più comuni Istruzioni di Installazione, visita il sito www.solatube.com/instructions

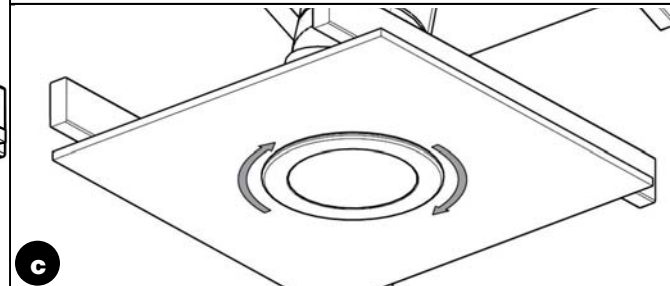
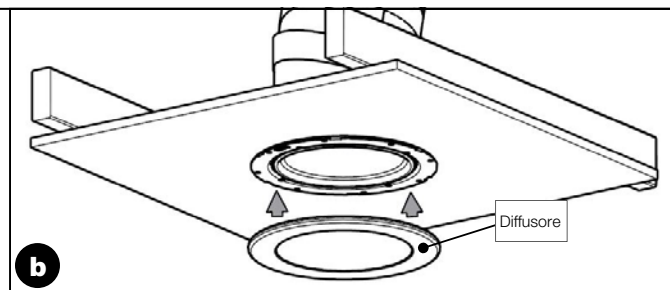
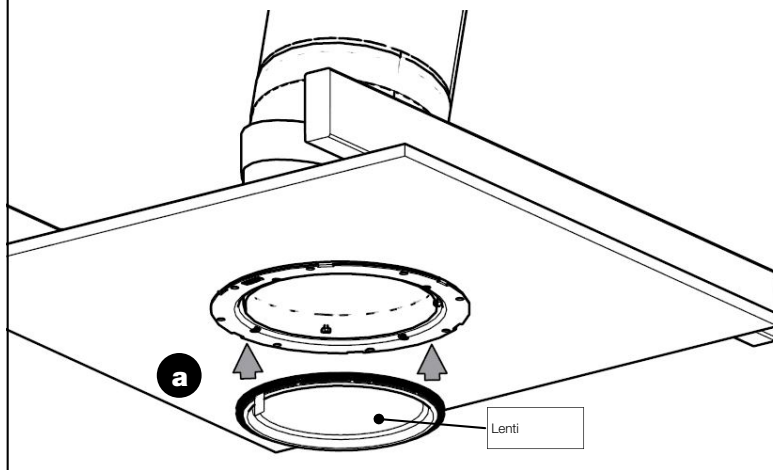
Solatube International, Inc. | 2210 Oak Ridge Way | Vista, CA 92081-8341 | www.solatube.com | T: 888.SOLATUBE

14 Fissare a soffitto

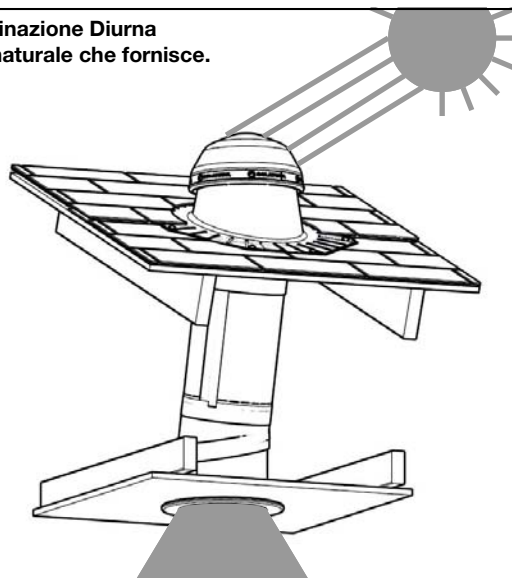
Usare viti del muro a secco se le fascette di fissaggio non sono impegnate a soffitto. Per i climi freddi, si applicano calafataggi in lattice all'anello del soffitto per rendere al minimo il passaggio di aria.



15 Installare lenti e diffusore



16 Ora potete godere dei vantaggi del vostro Sistema di Illuminazione Diurna Solatube e le sue alte prestazioni oltrechè l'illuminazione naturale che fornisce.



Si prega di fare riferimento alla sezione seguente per un elenco di scossaline alternative e di accessori.

Per queste Istruzioni di Installazione, visita il sito www.solatube.com/instructions

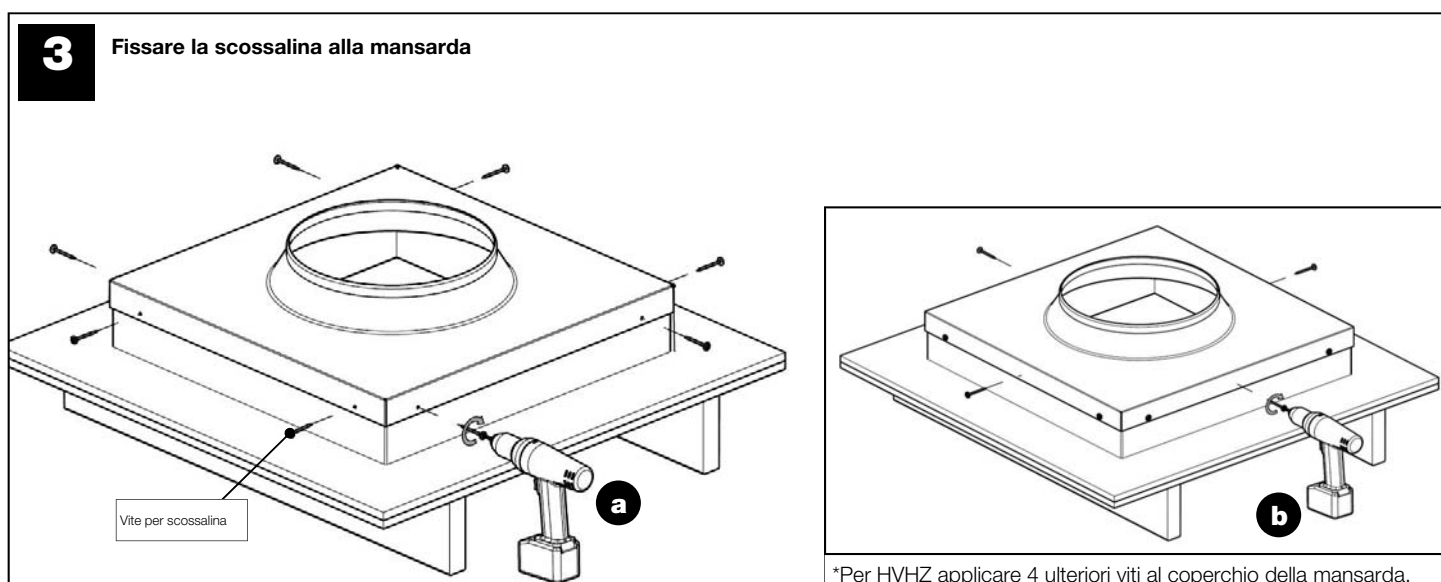
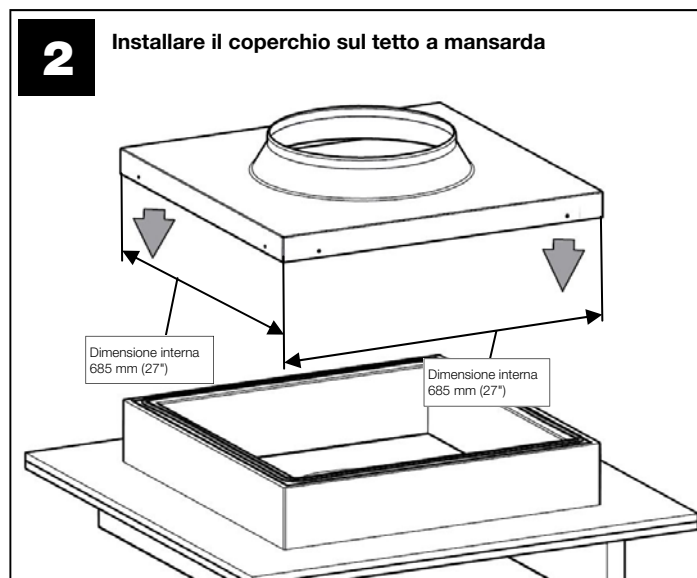
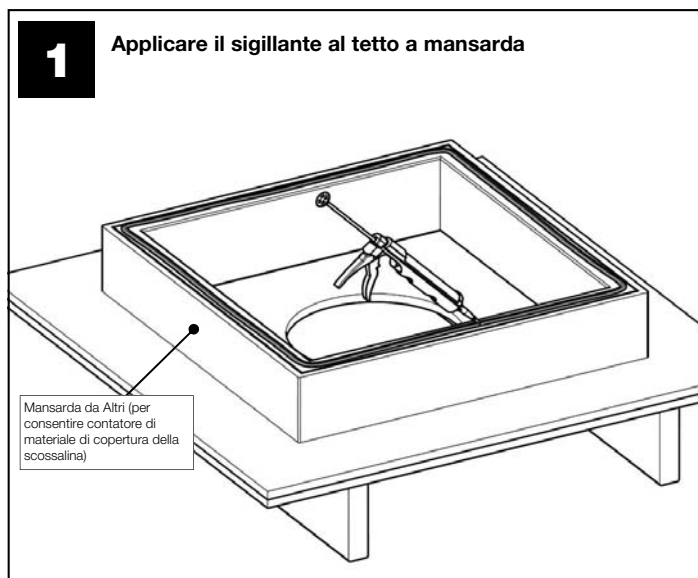
Solatube International, Inc. | 2210 Oak Ridge Way | Vista, CA 92081-8341 | www.solatube.com | T: 888.SOLATUBE

Scossalina montata su tetto a mansarda

Istruzioni per l'Installazione-Appendice

ELENCO PARTI	Quantità
1 Scossalina montata su tetto a mansarda (Interno dimensione 685 mm (27")x 685 mm (27"))	(1)

Materiali Aggiuntivi e Strumenti	Quantità
1 Sigillante per Tetti	(1)
2 Viti della Scossalina – n.10 X 50 mm (2")	(8)



Scossalina a Tegola Universale (con Base di Scossalina)

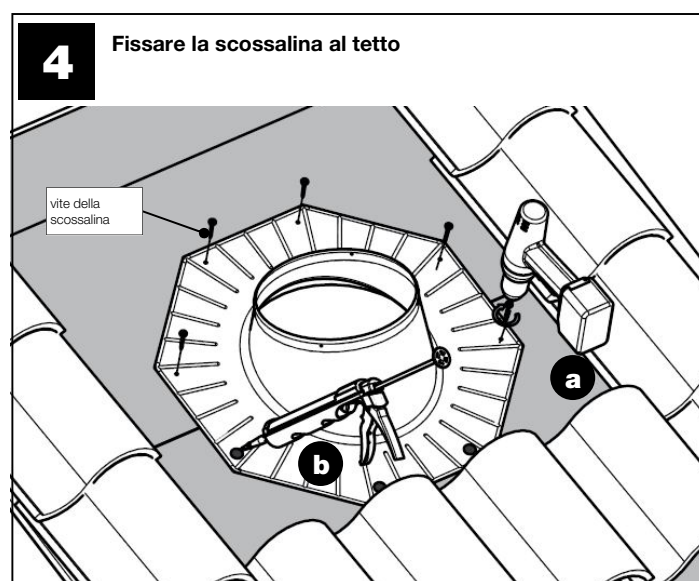
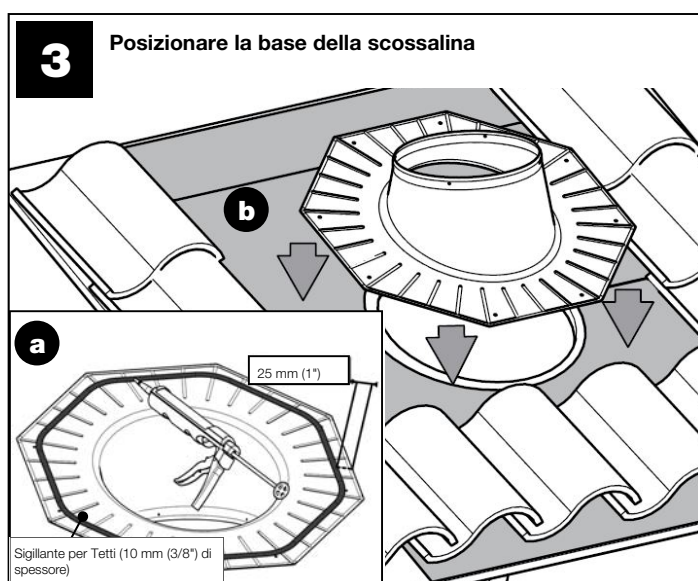
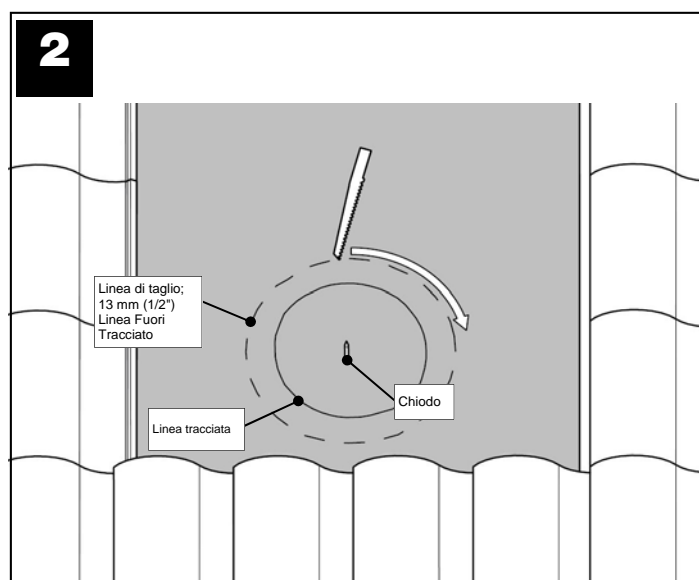
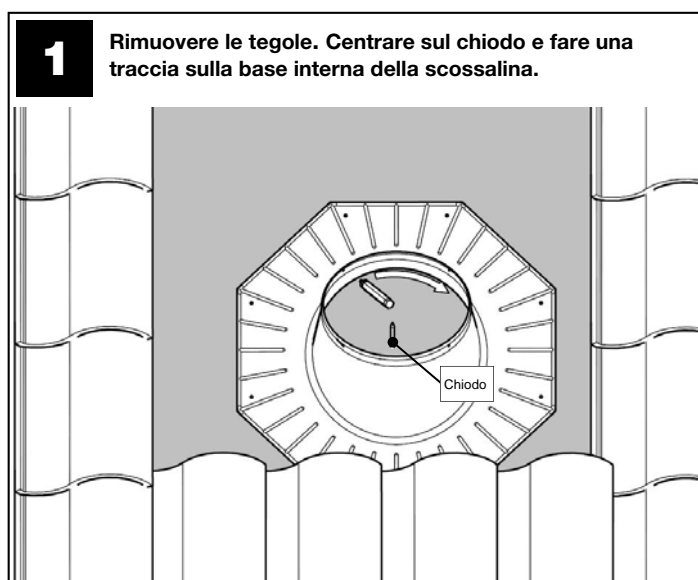
Istruzioni per l'Installazione - Appendice

ELENCO PARTI		Quantità
1	Scossalina per tegola (versione inclinata o piana)	(1)
2	Base della scossalina (versione inclinata o piana)	(1)
2	Staffa "L" in alluminio	(4)
3	Viti n.8 X 6 mm (1/4")	(8)

Materiali Aggiuntivi e Strumenti		Quantità
1	Sigillante per tetti	(1)
2	Viti della scossalina – n.10 X 50 mm (2")	(8)
3	Taglia tegole	(1)

Nota : Queste istruzioni riguardano solo aree non-HVHZ. Contattare un rappresentante Solatube International per consigli sulle aree HVHZ.

⚠ Precauzioni: L'uso di mastice a base di cemento Portland, malta o materiali alcalini danneggia la scossalina di alluminio.

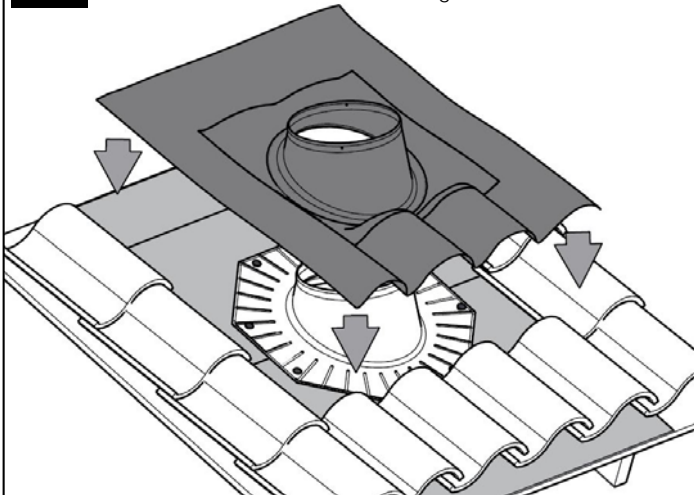
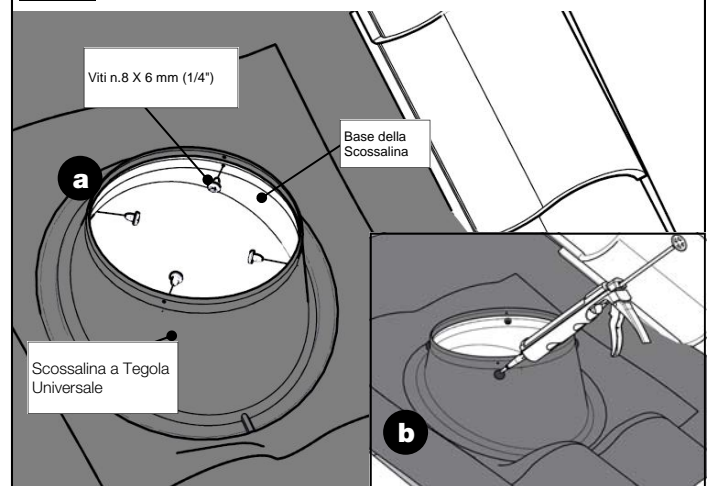
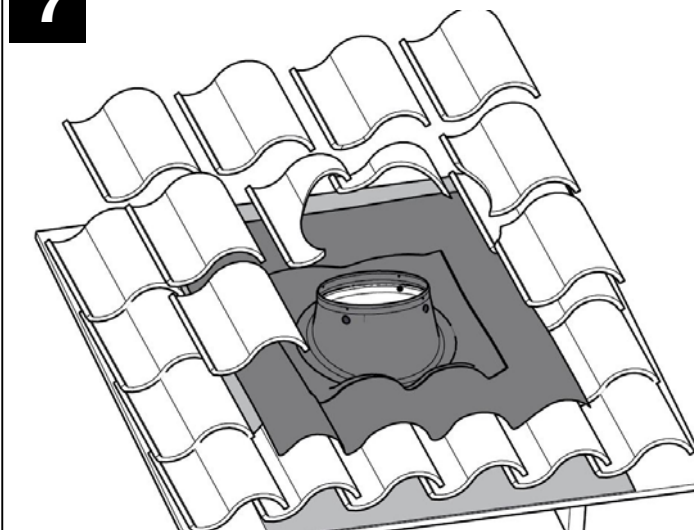
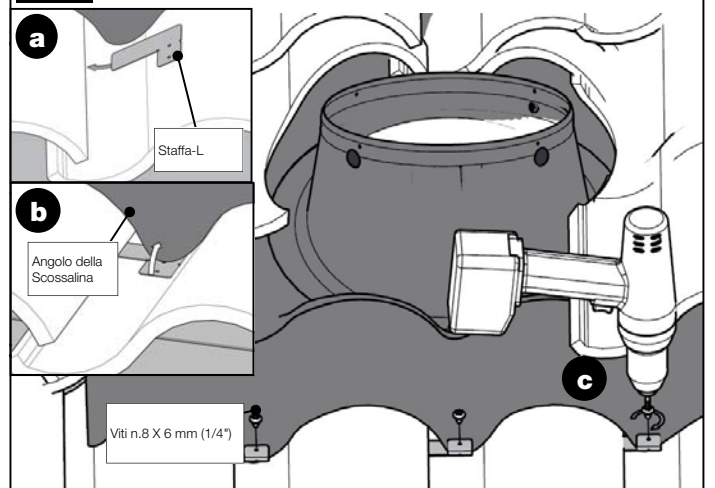


Per queste Istruzioni di Installazione, visita il sito www.solatube.com/instructions

Solatube International, Inc. | 2210 Oak Ridge Way | Vista, CA 92081-8341 | www.solatube.com | T: 888.SOLATUBE

5**Posizionare la scossalina a tegola universale**

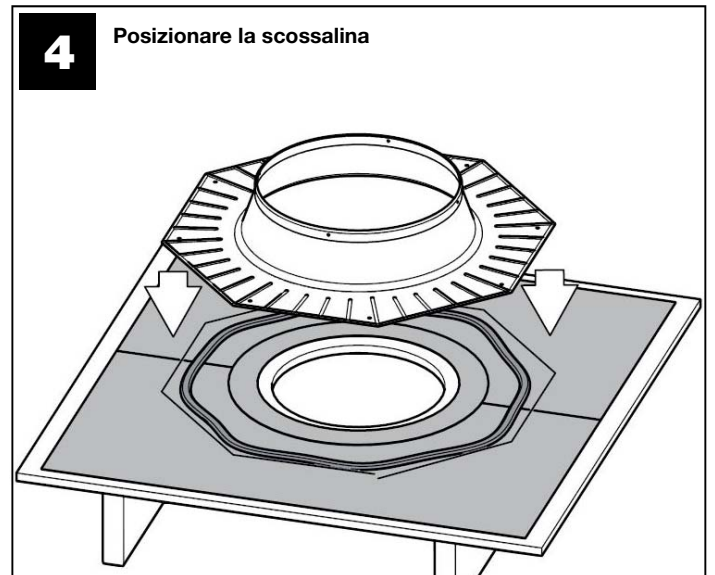
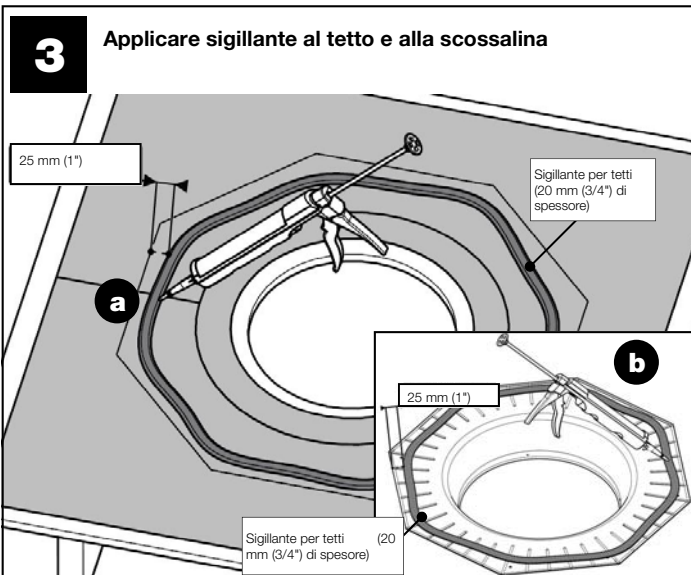
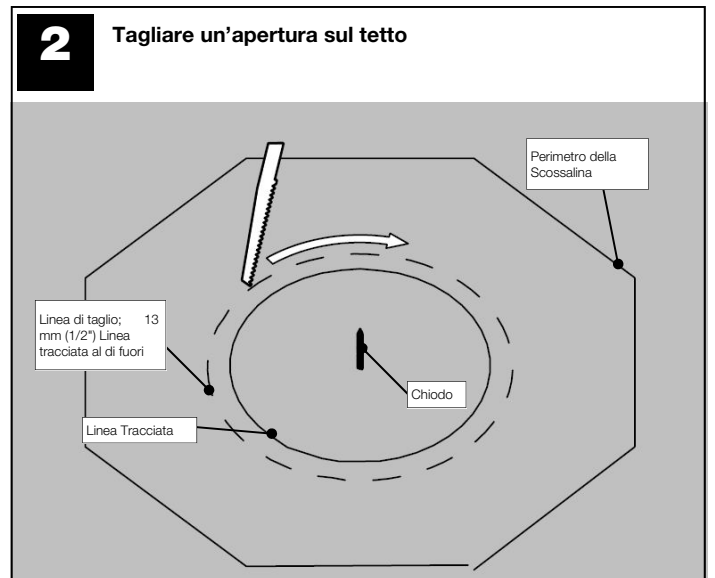
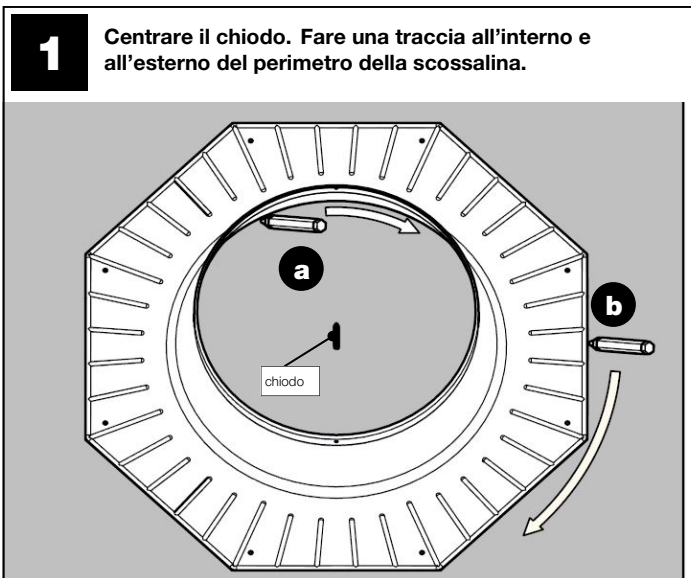
Dirigere la parte frontale della scossalina a tegola universale in modo da adattarsi alla forma delle tegole del tetto.

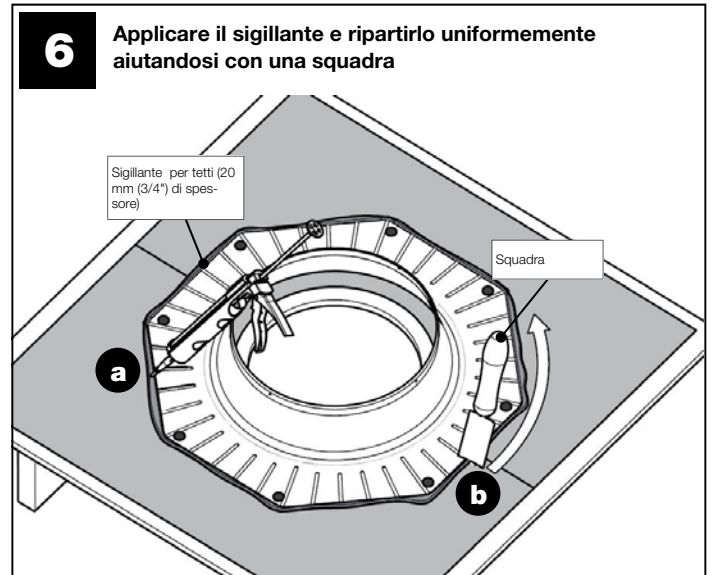
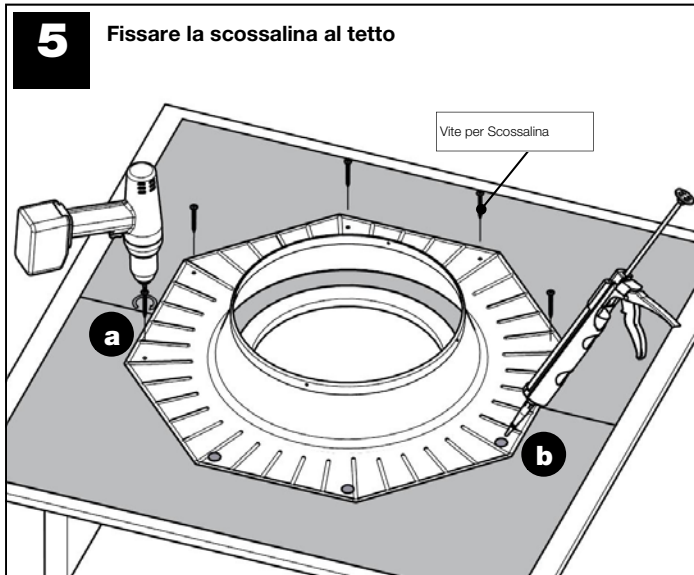
**6****Fissare la Scossalina a tegola universale alla base della scossalina.****7****Tagliare e riposizionare le tegole del tetto****8****Assicurare la scossalina alla tegola**

Tetto Piano Istruzioni per l'installazione - Appendice

ELENCO PARTI		Quantità
1	Scossalina per tetti (versione non inclinata)	(1)
2	Viti della scossalina - n.10 X 51 mm (2")	(8)

Materiali Aggiuntivi e Strumenti		Quantità
1	Squadra	(1)
2	Sigillante per tetti	(1)

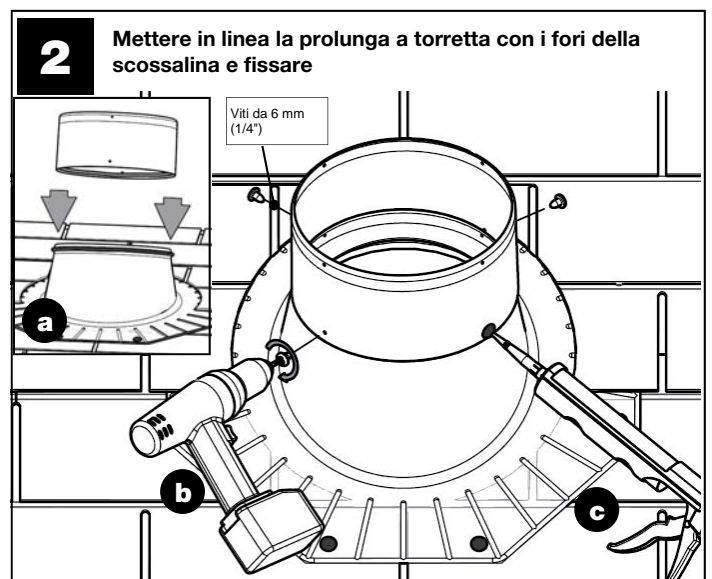
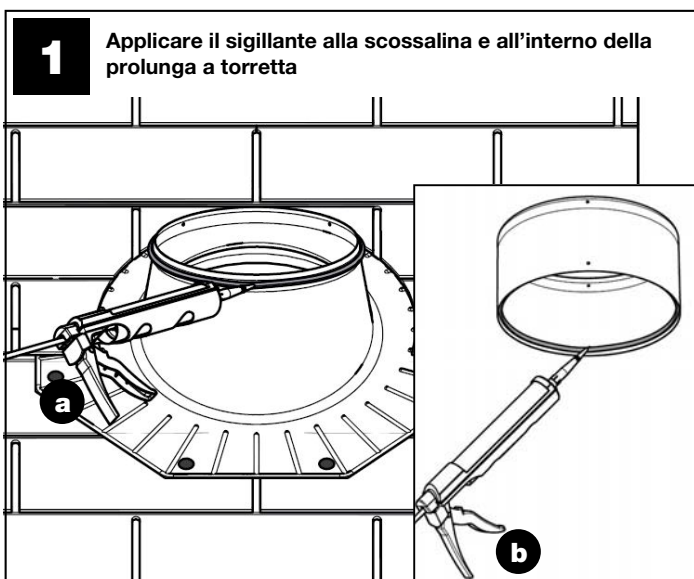




Prolunga a Torretta Istruzioni per l'Installazione - Appendice

ELENCO PARTI		Quantità
1	Prolunga a torretta 50 mm (2") o 100 mm (4")	(1)
2	Viti da 6 mm (1/4")	(4)

Materiali Aggiuntivi e Strumenti		Quantità
1	Sigillante per tetti	(1)



Per le più comuni Istruzioni di Installazione, visita il sito www.solatube.com/instructions
 Solatube International, Inc. | 2210 Oak Ridge Way | Vista, CA 92081-8341 | www.solatube.com | T: 888.SOLATUBE

Fascia di Protezione del Bordo della Calotta

Istruzioni per l'Installazione - Appendice

ELENCO PARTI	Quantità
1 Fascia di protezione bordo calotta	(1)

Materiali Aggiuntivi e Strumenti	Quantità
1 Nessuno	

1 Posizionare la fascia di protezione del bordo calotta sulla scossalina

Rivolgere le linguette in su prima dell'installazione

2 Assicurare la fascia di protezione bordo calotta

Con il tubo superiore installato, allineare i spaziatori con l'anello della calotta e posizionare con scatto.

Tubazione di prolunga 0-90 gradi

Istruzioni per l'Installazione - Appendice

ELENCO PARTI	Quantità
1 Tubo di prolunga 0-90 gradi	(1)
2 Viti per tubi - n. 8 x 10 mm (3/4")	(4)
3 Nastro di alluminio - rotolo da 51 mm (2") X 2 m (6 piedi)	(4)

Materiali Aggiuntivi e Strumenti	Quantità
1 Nessuno	

1 Installare una tubazione di prolunga a 0-90 gradi

solo tra il tubo superiore e una tubazione di prolunga o due.

Installare

Sovrapposizione minima giunture del tubo 38 mm (1 1/2")

Nastro Alluminio

Vite per Tubo

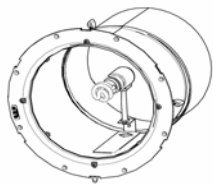
Applicare una pressione sul nastro per l'incollaggio corretto.

Ulteriore sostegno strutturale potrebbe essere richiesto nel caso di corse di tubo orizzontale. Consultare il regolamento edilizio locale.

Per queste Istruzioni di Installazione, visita il sito www.solatube.com/instructions
 Solatube International, Inc. | 2210 Oak Ridge Way | Vista, CA 92081-8341 | www.solatube.com | T: 888.SOLATUBE

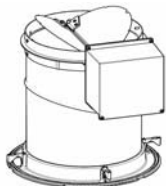
Accessori Serie Solatube Brighten Up®

Aggiungi più funzioni migliorando il tuo Sistema di Illuminazione Diurna Solatube con uno di questi accessori.



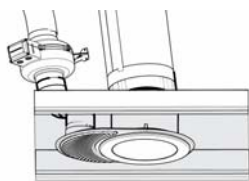
Kit di Illuminazione

Se equipaggiata con un kit di illuminazione, il Sistema di Illuminazione Diurna Solatube offre la convenienza di una luce accesa per uso notturno. Disponibile in un modello fluorescente compatto ad energia efficiente che soddisfa i 24 requisiti del Titolo California e in un dispositivo universale.



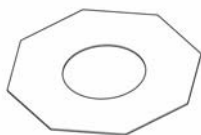
Regolatore di Luminosità Diurna

Poiché non è necessario il 100% di luce nel 100% del nostro tempo, l'innovativo regolatore di luminosità diurna Solatube controlla facilmente la quantità di luce in una stanza con la comodità di un interruttore. Il nostro sistema brevettato deflettore a farfalla variabile controlla l'emissione di luce.



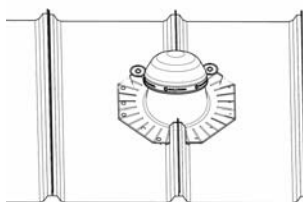
Kit di Ventilazione

Il Solatube 160 DS è disponibile con un kit opzionale di ventilazione. Se combinato con questo accessorio innovativo, l'impianto a soffitto 2-in-1 minimizza penetrazioni a soffitto per un look più attraente.



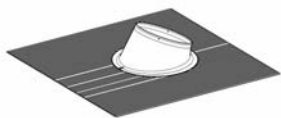
Isolatore della Scossalina

Questo materiale isolante contribuisce a ridurre la condensa nei climi freddi, quando la scossalina è esposta ad uno spazio interno umido. L'isolatore è apposto alla base della scossalina e il tubo superiore scivola attraverso l'apertura, che fornisce una guarnizione tra l'interno e la scossalina di metallo.



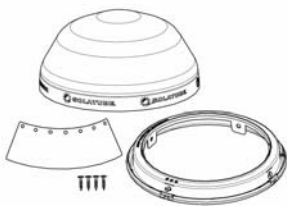
Kit di Installazione Tetto Metallico

Ordina questo kit per l'installazione di una scossalina Solatube 160 DS o 290 DS su un tetto con giuntura in metallo.



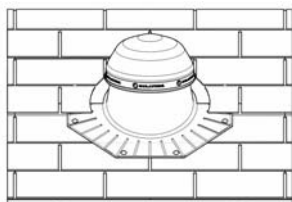
Scossalina a Tegola Universale (per applicazioni senza base di scossalina)

La Scossalina a tegola universale si integra perfettamente con la maggiorparte dei profili di tegola. La copertura di scossalina malleabile, disponibile con una torretta inclinata o no, si adatta facilmente alla forma della tegola.



Kit di Aggiornamento della Calotta

Aggiornare un prodotto più vecchio Solatube per sfruttare i vantaggi della Tecnologia Raybender™ 3000 brevettata Solatube. Il kit di aggiornamento della calotta viene installato senza rimuovere precedenti scossaline o tubi.



Rifacimento del Tetto: Raccomandazioni

I prodotti Solatube abbisognano di particolare attenzione nel caso in cui dovessero essere rimossi per il rifacimento del tetto. Fare riferimento alle Raccomandazioni per il Rifacimento del tetto Solatube per assicurarsi una corretta rimozione e re-installazione.

Non tutti gli elementi sono disponibili per tutti i mercati . Contattare il vostro rappresentante Solatube International per verificarne la disponibilità.

Per le più comuni Istruzioni di Installazione, visita il sito www.solatube.com/instructions

Solatube International, Inc. | 2210 Oak Ridge Way | Vista, CA 92081-8341 | www.solatube.com | T: 888.SOLATUBE